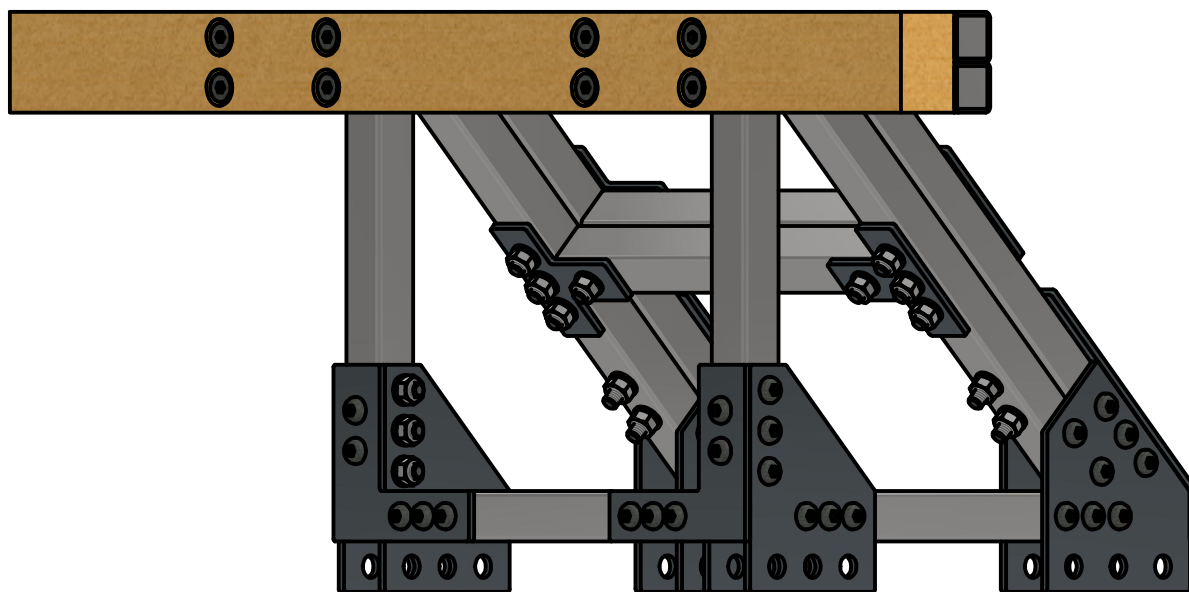


# SCALA 1 : 3



## Cavalletto paraurti per binari tronchi da 7 1/4"

Assieme montato senza saldature. Allegati file dxf e tavole dei singoli pezzi.  
Montare sul binario con 12 bulloni M8 testa esagonale.

|                                     |                |                           |                 |                    |  |
|-------------------------------------|----------------|---------------------------|-----------------|--------------------|--|
| Progettato da<br>Alessio Spachtholz | Controllato da | Approvato da              | Data            | Data<br>23/01/2024 |  |
| Alessio Spachtholz                  |                | Cavalletto binario tronco |                 |                    |  |
|                                     |                | F-CBT                     | Edizione<br>0.1 | Foglio<br>1 / 8    |  |

↓

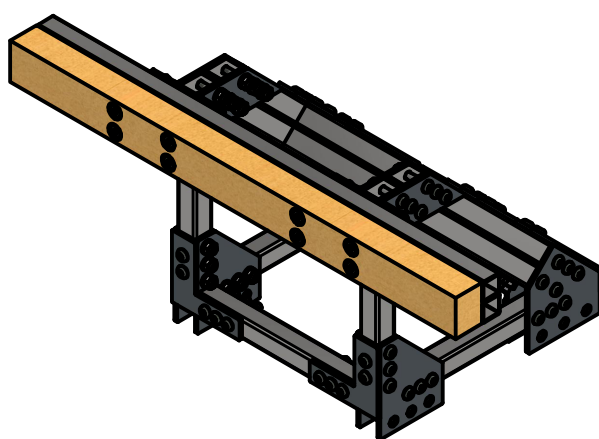
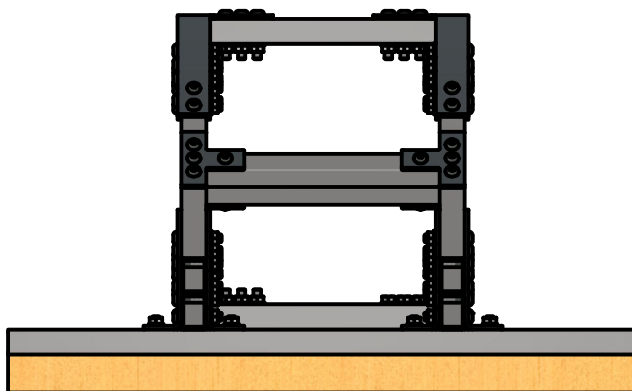
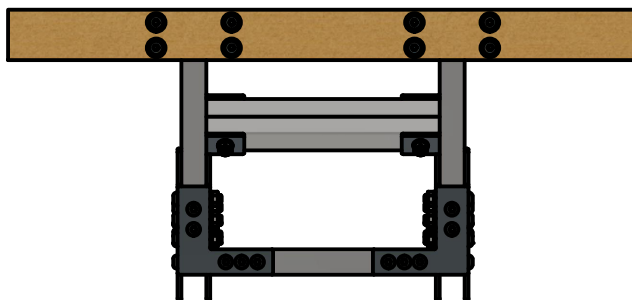
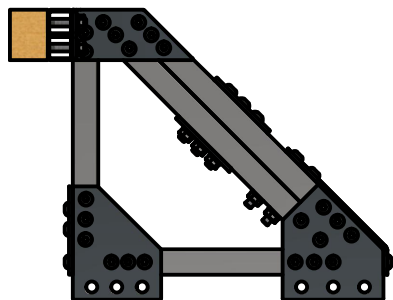
**ELENCO PARTI**

| NUMERO PARTE         | ELEMENTO | QTÀ |
|----------------------|----------|-----|
| F-CBT-00             | 1        | 4   |
| F-CBT-01             | 2        | 4   |
| F-CBT-02             | 3        | 2   |
| F-CBT-03             | 4        | 1   |
| F-CBT-04             | 5        | 1   |
| F-CBT-05             | 6        | 4   |
| F-CBT-06             | 7        | 2   |
| F-CBT-07             | 8        | 2   |
| F-CBT-08             | 9        | 1   |
| F-CBT-09             | 10       | 2   |
| F-CBT-10             | 11       | 2   |
| F-CBT-11             | 12       | 2   |
| F-CBT-12             | 13       | 2   |
| F-CBT-13             | 14       | 2   |
| F-CBT-14             | 15       | 2   |
| F-CBT-15             | 16       | 2   |
| ISO 7380-1 - M6 x 25 | 17       | 5   |
| ISO 7380-1 - M6 x 35 | 18       | 55  |
| ISO 7380-1 - M6 x 55 | 19       | 12  |
| ISO 10642 - M6 x 60  | 20       | 8   |
| UNI 5588 - M6        | 21       | 80  |
| UNI 8839 - A 6       | 22       | 80  |

|  |                                     |                |              |                           |          |        |             |
|--|-------------------------------------|----------------|--------------|---------------------------|----------|--------|-------------|
|  | Progettato da<br>Alessio Spachtholz | Controllato da | Approvato da | Data                      |          | Data   | 23/01/2024  |
|  | Alessio Spachtholz                  |                |              | Cavalletto binario tronco |          |        |             |
|  |                                     |                |              | F-CBT                     | Edizione | Foglio | 0.1 / 2 / 8 |



# SCALA 1 : 6

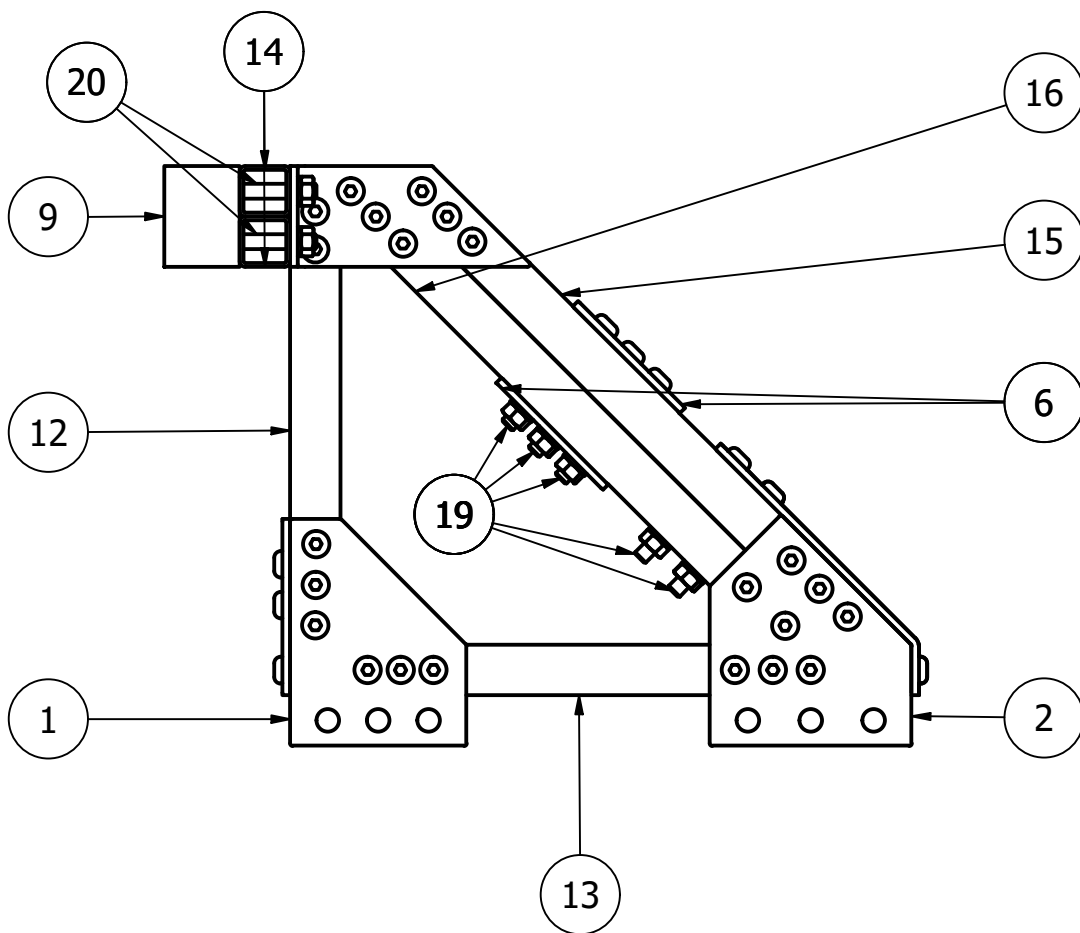


|                                     |                |                           |                 |                    |  |
|-------------------------------------|----------------|---------------------------|-----------------|--------------------|--|
| Progettato da<br>Alessio Spachtholz | Controllato da | Approvato da              | Data            | Data<br>23/01/2024 |  |
| Alessio Spachtholz                  |                | Cavalletto binario tronco |                 |                    |  |
|                                     |                | F-CBT                     | Edizione<br>0.1 | Foglio<br>3 / 8    |  |

# SCALA 1 : 3

Tutte le viti hanno un dado e una rondella grower

Tutte le viti non contrassegnate altrimenti, corrispondono all'elemento **18**

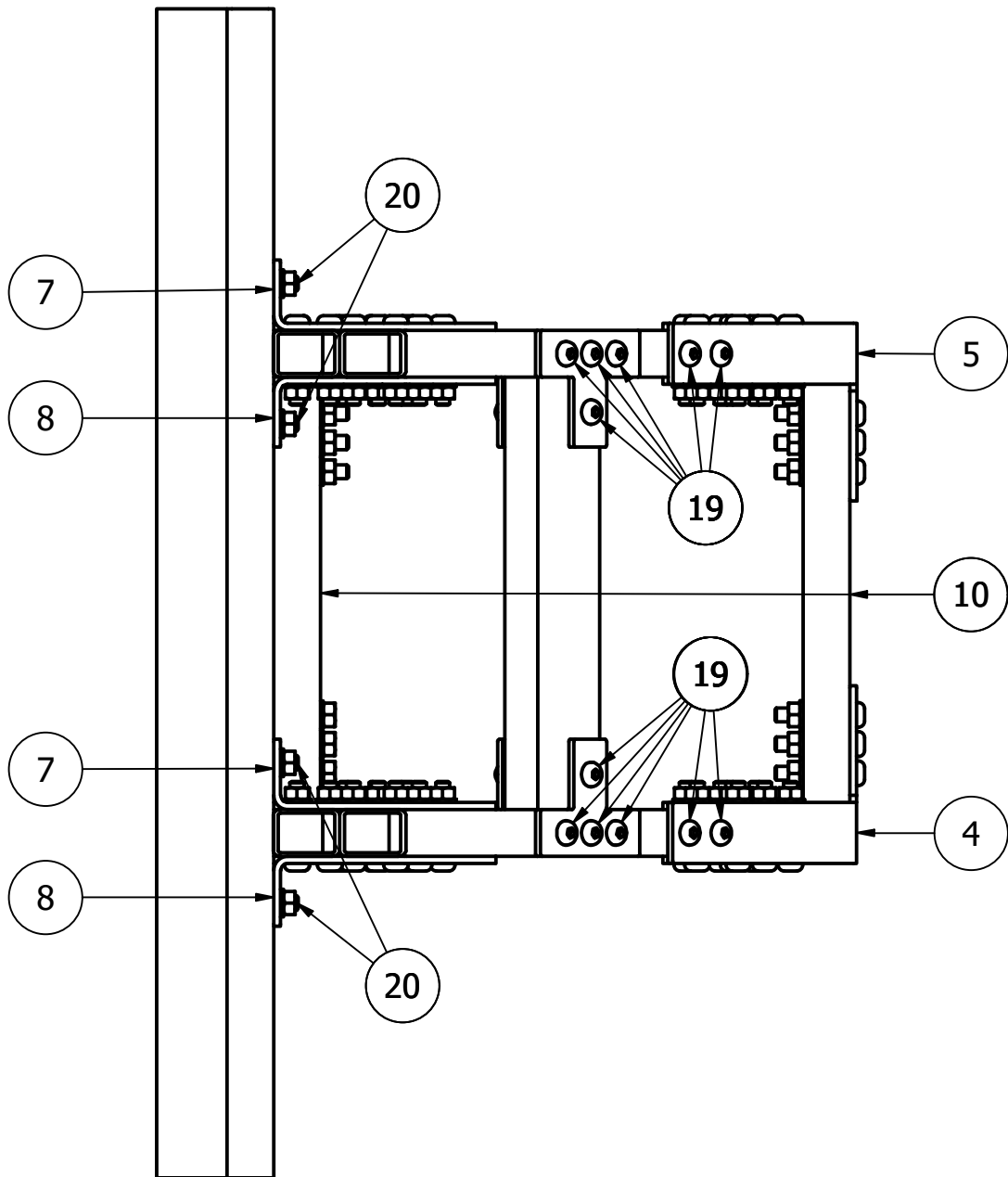


|                                     |                |              |                           |                    |                 |
|-------------------------------------|----------------|--------------|---------------------------|--------------------|-----------------|
| Progettato da<br>Alessio Spachtholz | Controllato da | Approvato da | Data                      | Data<br>23/01/2024 |                 |
| Alessio Spachtholz                  |                |              | Cavalletto binario tronco |                    |                 |
|                                     |                |              | F-CBT                     | Edizione<br>0.1    | Foglio<br>4 / 8 |

SCALA 1 : 3

Tutte le viti hanno un dado e una rondella grower

Tutte le viti non contrassegnate altrimenti, corrispondono all'elemento **18**

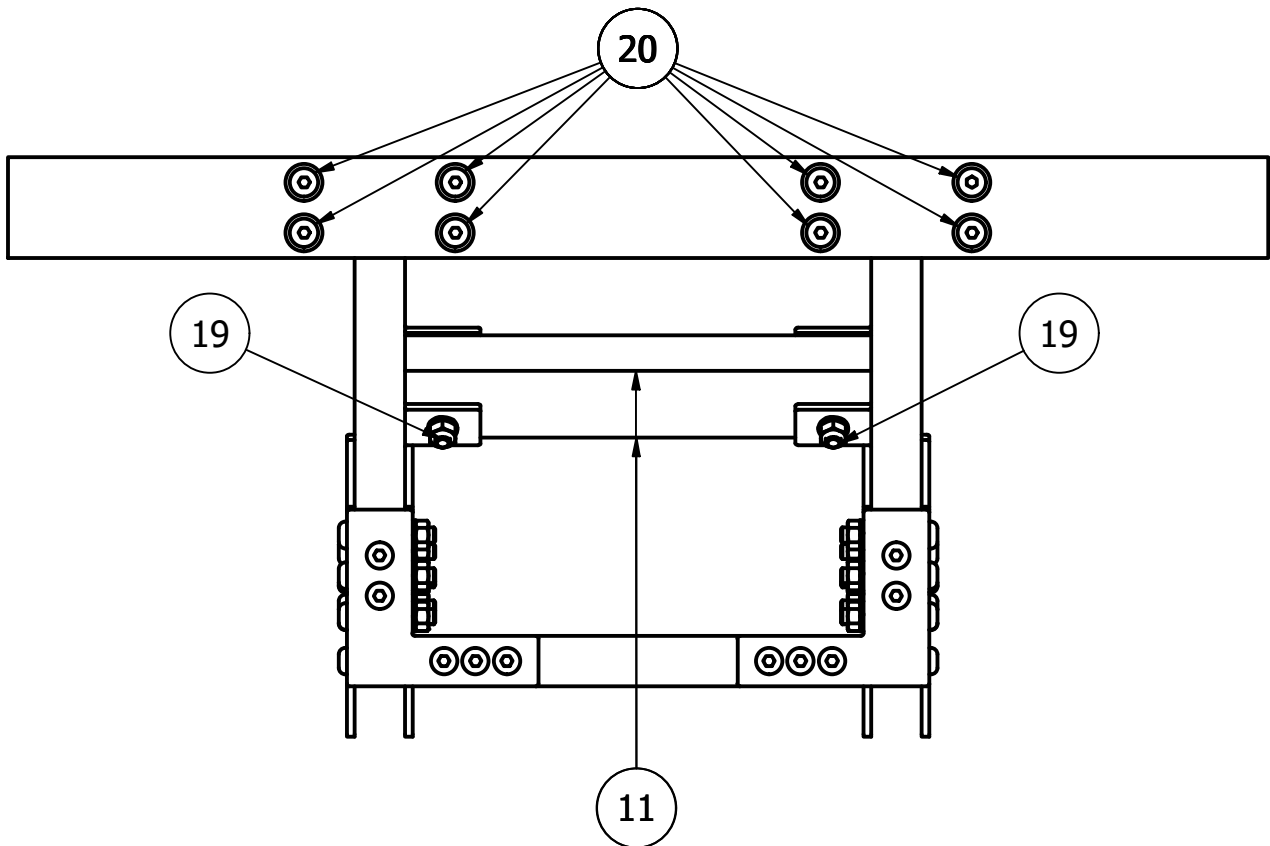


|                                     |                |              |                           |                    |                 |
|-------------------------------------|----------------|--------------|---------------------------|--------------------|-----------------|
| Progettato da<br>Alessio Spachtholz | Controllato da | Approvato da | Data                      | Data<br>23/01/2024 |                 |
| Alessio Spachtholz                  |                |              | Cavalletto binario tronco |                    |                 |
|                                     |                |              | F-CBT                     | Edizione<br>0.1    | Foglio<br>5 / 8 |

## SCALA 1 : 3

Tutte le viti hanno un dado e una rondella grower

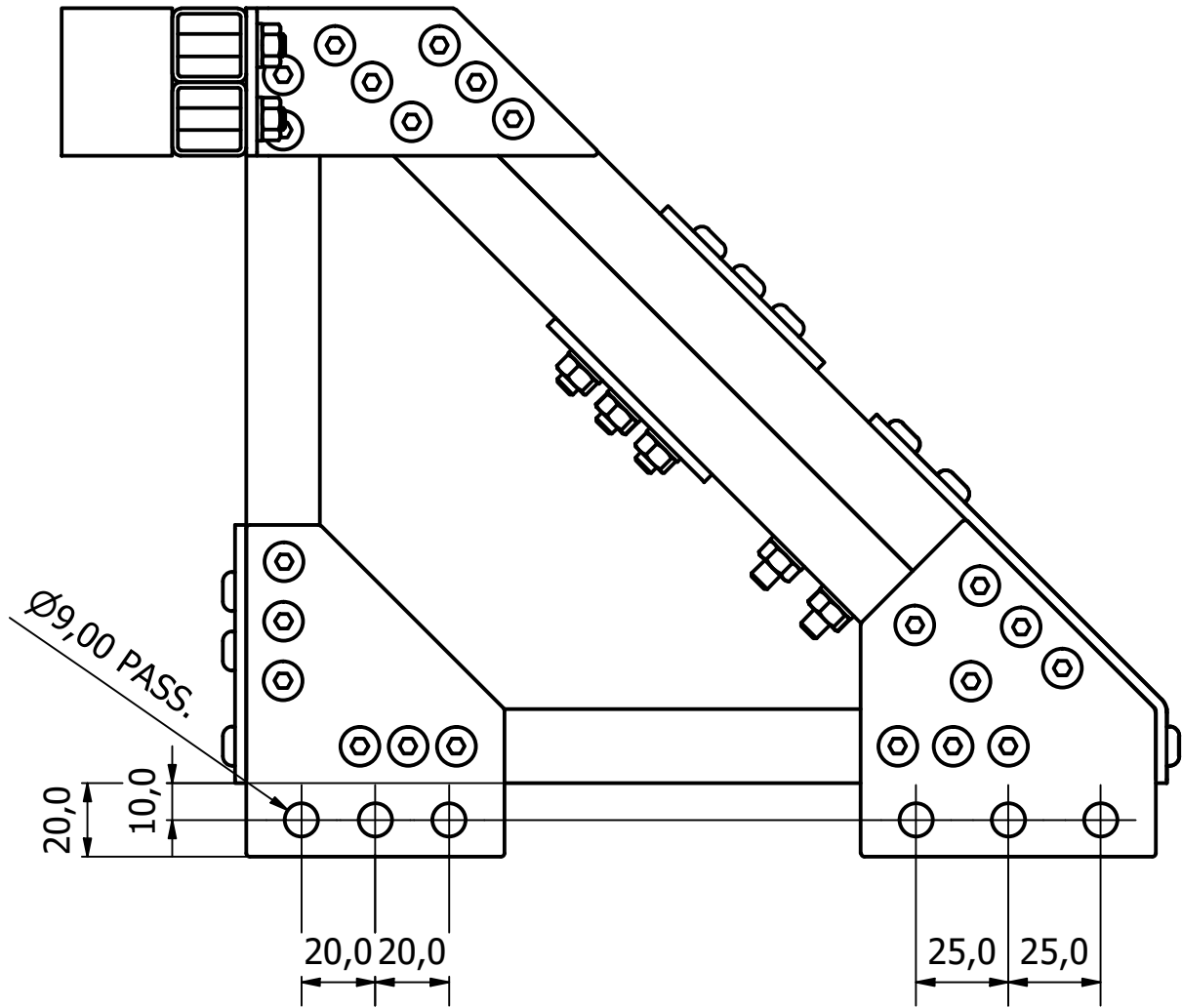
Tutte le viti non contrassegnate altrimenti, corrispondono all'elemento **18**



|                                     |                |              |                           |                    |                 |
|-------------------------------------|----------------|--------------|---------------------------|--------------------|-----------------|
| Progettato da<br>Alessio Spachtholz | Controllato da | Approvato da | Data                      | Data<br>23/01/2024 |                 |
| Alessio Spachtholz                  |                |              | Cavalletto binario tronco |                    |                 |
|                                     |                |              | F-CBT                     | Edizione<br>0.1    | Foglio<br>6 / 8 |

# SCALA 1 : 2

## Fissaggi al binario

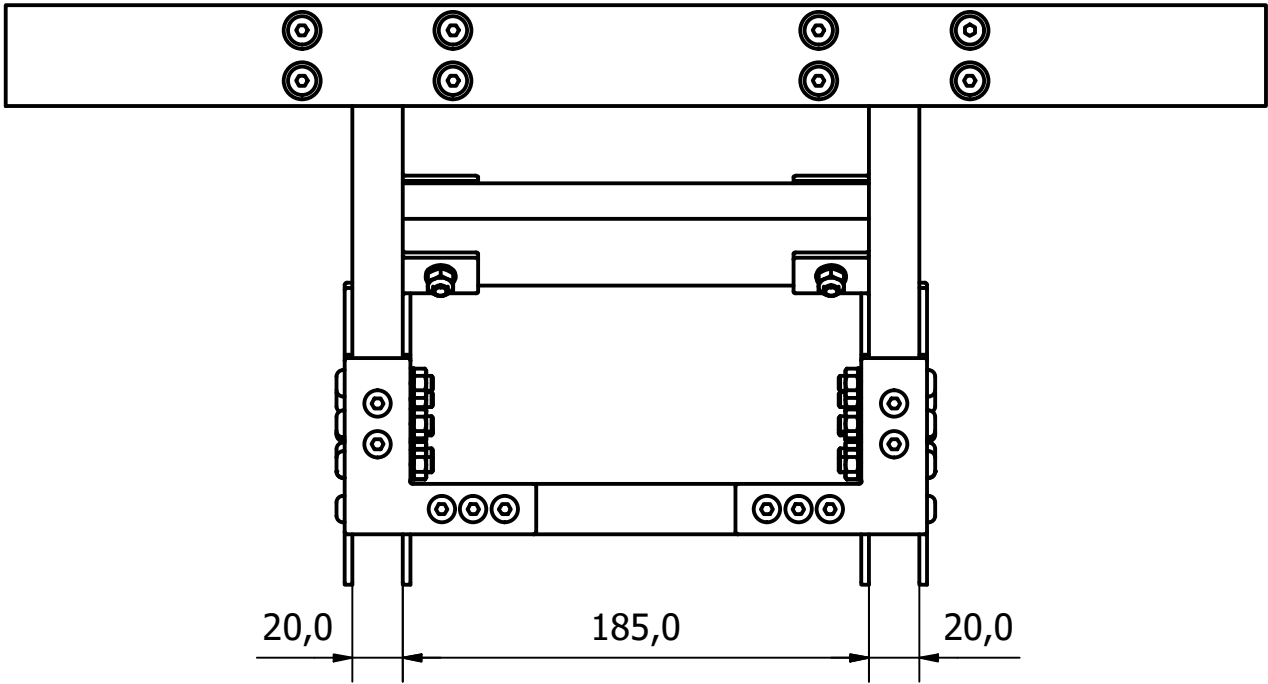


Tolleranze non indicate pari a  $\pm 0,5\text{mm}$  e  $\pm 1^\circ$

|                                     |                |              |                           |                    |                 |
|-------------------------------------|----------------|--------------|---------------------------|--------------------|-----------------|
| Progettato da<br>Alessio Spachtholz | Controllato da | Approvato da | Data                      | Data<br>23/01/2024 |                 |
| Alessio Spachtholz                  |                |              | Cavalletto binario tronco |                    |                 |
|                                     |                |              | F-CBT                     | Edizione<br>0.1    | Foglio<br>7 / 8 |

**SCALA 1 : 3**

Fissaggi al binario



Tolleranze non indicate pari a  $\pm 0,5\text{mm}$  e  $\pm 1^\circ$

|                                     |                |              |                           |                    |                 |
|-------------------------------------|----------------|--------------|---------------------------|--------------------|-----------------|
| Progettato da<br>Alessio Spachtholz | Controllato da | Approvato da | Data                      | Data<br>23/01/2024 |                 |
| Alessio Spachtholz                  |                |              | Cavalletto binario tronco |                    |                 |
|                                     |                |              | F-CBT                     | Edizione<br>0.1    | Foglio<br>8 / 8 |